

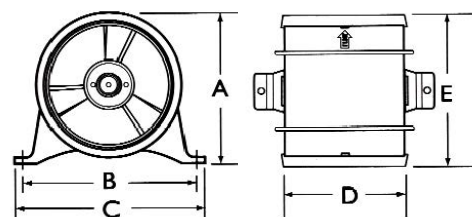
VENTILATORI MARINI (Marine Areators)



Aeratori in linea estremamente leggeri e compatti per ventilazione vano motore, ricambio d'aria nelle toilet, cucine e sentine. Non per uso continuo.
In line aerators extremely lightweight and compact for engine compartment ventilation, air exchange in the kitchens, toilets or bilges. Not for continuous use.



Mod.	A	B	C	D	E
3"	95	115	125	75	130
4"	120	140	150	100	130



24.0253048012 12V diam. 3" portata (flow) 4,0 mc/min
24.0253048024 24V diam 3" portata (flow) 4,0 mc/min

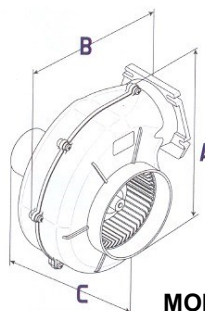
24.0253050012 12V diam. 4" portata (flow) 6,7 mc/min
24.0253050024 24V diam. 4" portata (flow) 6,7 mc/min

Ventilatori marini in **uso continuo per impieghi gravosi**. Costruiti in robusto Abs antiurto con albero e viti in acciaio inox. Design compatto per montaggio a flangia o a paratia. Capacità da 280 a 1000 mc per ora. Ideali per il vano motore, sentine e altri comparti delle imbarcazioni.

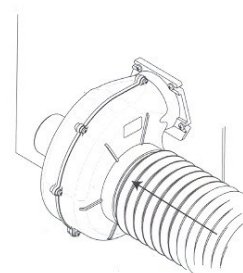
Marine aerators for **heavy-duty continuous use**. Made of sturdy shock-proof Abs with shaft and screws in stainless steel. Compact design for flange or bulkhead mounting. Capacity from 280 to 1000 cubic meters per hour. Ideal for the engine compartment, bilges and other compartments of boats.



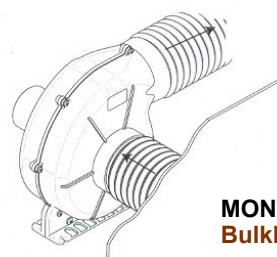
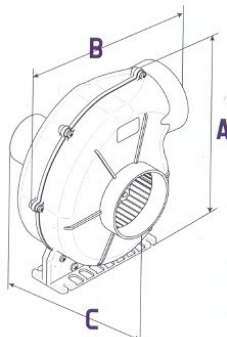
SPX
Johnson Pump



MONTAGGIO FLANGIA
Flange mounting



Codice (Code)	Volt	Assorb. (Absorp.)	Capacità Mc/h (Flow)	A	B	C	Ingresso (Inlet) mm	Uscita (Outlet) mm
25.J804741601	12	3,9A	280	200	165	195	75	72
25.J804741602	24	2,5A	280	200	165	195	75	72
25.J804741701	12	12,5A	550	290	257	150	110	103
25.J804741702	24	7A	550	290	257	150	110	103
25.J804741801	12	14,5	750	290	257	150	150	103
25.J804741802	24	8,5	750	290	257	150	150	103
25.J804741902	24	15,5	1000	290	257	180	150	103



MONTAGGIO PARATIA
Bulkhead mounting

Codice (Code)	Volt	Assorb. (Absorp.)	Capacità Mc/h (Flow)	A	B	C	Ingresso (In) mm	Uscita (Out) mm
25.J804742001	12	12,5A	550	290	257	150	110	103
25.J804742002	24	7A	550	290	257	150	110	103
25.J804742101	12	14,5	750	290	257	150	150	103
25.J804742102	24	8,5	750	290	257	150	150	103
25.J804742202	12	15,5	1000	290	257	180	150	103

VENTILATORI CENTRIFUGHI (Centrifugal Blowers)



APPLICAZIONI Aspirazione e ventilazione di aria nei locali chiusi (sale macchine, locali cucina e wc)

CARATTERISTICHE COSTRUTTIVE Carcassa: a spirale in acciaio verniciato. Ventola: in acciaio a pale inclinate in avanti, dinamicamente e staticamente bilanciata .I ventilatori sono forniti di serie con la flangia portatubo in uscita e la rete di protezione in aspirazione. Disponibile come accessorio la flangia portatubo in aspirazione.

MOTORE ELETTRICO Motore elettrico a magneti permanenti 12/24 V, Protezione IP 23-44, Classe di isolamento F, **Servizio Continuo** S1 o in alternata monofase 230M.

ORIENTAMENTO Importante: deve necessariamente essere indicato in fase di ordine

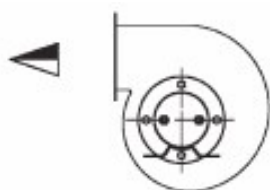
Direzione destra (RD) Direzione sinistra (LD)

APPLICATIONS suction and ventilation of air in enclosed environment (engine rooms, kitchen and toilet)

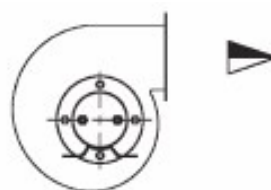
CONSTRUCTION FEATURES Case: steel spiral painted. Fan: steel forward curved blades, statically and dynamically balanced. Fans are supplied with flanged fittings in the inlet and outlet side and a safety grid in the inlet side.

ELECTRIC MOTOR permanent magnet motor 12/24 V, 23-44 IP protection, insulation class F, **Continuous service** S1 or single-phase alternating motor 230M.

ORIENTATION Important: must necessarily be indicated in the order Right direction (RD) or left direction (LD)



DIREZIONE SINISTRA/LEFT DIRECTION
LD



DIREZIONE DESTRA/RIGHT DIRECTION
RD

Codice (Code)	Modello (Model)	Volt	Hp Kw	Amp.	Giri/min (Rpm)	Portata mc/min (Flow)
22.BLC00212	BLC 002	12	0,09 0,07	3,2	2800	4,5
22.BLC00224	BLC 002	24	0,09 0,07	1,6	2800	4,5
22.BLC00312	BLC 003	12	0,15 0,12	7	2500	10
22.BLC00324	BLC 003	24	0,15 0,12	4	2500	10
22.BLC00412	BLC 004	12	0,15 0,12	12	2000	15
22.BLC00424	BLC 004	24	0,15 0,12	6	2000	15
22.BLC00422	BLC 004	230M	0,35 0,25	-	2800	15
22.BLC02824	BLC 028	24	0,4 0,3	16	2800	24
22.BLC02822	BLC 028	230M	0,5 0,37	-	2800	24
22.BLC01524	BLC 015	24	0,35 0,25	13	1400	24
22.BLC01522	BLC 015	230M	0,35 0,25	-	1400	24
22.BLC02324	BLC 023	24	0,75 0,55	28	2000	37
22.BLC02322	BLC 023	230M	1,5 1,1	-	2800	58
22.BLC02524	BLC 025	24	0,75 0,55	24	1400	50
22.BLC02522	BLC025	230M	0,75 0,55	-	1400	50
22.BLC03022	BLC 030	230M	1,5 1,1	-	1400	95

Per le dimensioni consultare pagina 371 (For dimensions see page 371)

VENTILATORI ELICOIDALI (Helicoidal Blowers)

APPLICAZIONI Aspirazione e ventilazione di aria nei locali chiusi (sale macchine, locali cucine e wc)

CARATTERISTICHE COSTRUTTIVE Tamburo: lamiera di **acciaio verniciato (VE)** o **acciaio inox (VEX)** Girante: polipropilene (temperatura di esercizio: -5° C +60°C) dinamicamente e staticamente bilanciato.

MOTORE ELETTRICO Corrente Continua:

Motore elettrico a magneti permanenti 12/24 V, Protezione IP 23, Classe di isolamento F, **Servizio Continuo S1** o in alternata monofase 230M.

ACCESSORI A RICHIESTA Girante costruito in "Nylon / Vetro" (NV) con temperature di utilizzo tra -40°C +100°C

ORIENTAMENTO Importante: deve necessariamente essere indicato in fase di ordine Flusso Ventilatore (A) Flusso Estrattore (P)

APPLICATIONS suction and ventilation of air in enclosed spaces (engine rooms, kitchens and toilets)

CONSTRUCTION FEATURES Drum: **Painted steel sheet (VE)** or **stainless steel (VEX)** Impeller: Polypropylene (operating temperature: -5 ° C to +60 ° C) statically and dynamically balanced.

ELECTRIC MOTOR Continuous Current: Permanent magnet motor 12/24 V, Protection IP 23, insulation class F, **Continuous service S1** or single-phase alternating motor 230M.

ORIENTATION Important: must necessarily be indicated in the order flow fan (A) or Flow Extractor (P)



VE



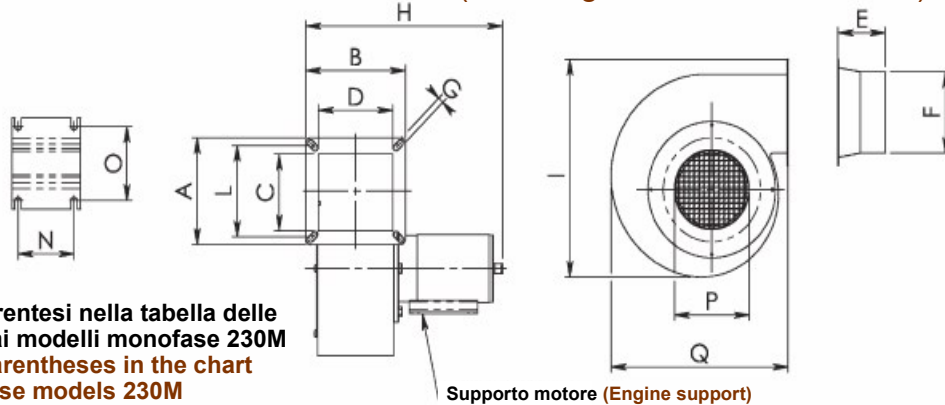
VEX



Codice VE (VE code)	Codice VEX (VEX code)	Modello (Model)	Volt	Hp Kw	Amp.	Giri/min (Rpm)	Portata mc/min (Flow)
22.VE2112	22.VEX2112	VE 21	12	0,4 0,3	20	2800	22
22.VE2124	22.VEX2124	VE 21	24	0,4 0,3	10	2800	22
22.VE2512	22.VEX2512	VE 25	12	0,4 0,3	22	2500	30
22.VE2524	22.VEX2524	VE 25	24	0,4 0,3	11	2500	30
22.VE2522	22.VEX2522	VE 25	230M	0,5 0,37	-	2800	35
22.VE3012	22.VEX3012	VE 30	12	0,2 0,15	10	1400	42
22.VE3024	22.VEX3024	VE 30	24	0,2 0,15	5	1400	42
22.VE3022	22.VEX3022	VE 30	230M	0,25 0,18	-	1400	42
22.VE30224	22.VEX30224	VE 30 /2	24	0,5 0,37	14	2000	75
22.VE30222	22.VEX30222	VE 30/2	230M	0,75 0,55	-	2800	80
22.VE3512	22.VEX3512	VE 35	12	0,2 0,15	12	1400	56
22.VE3524	22.VEX3524	VE 35	24	0,2 0,15	6	1400	56
22.VE3522	22.VEX3522	VE 35	230M	0,25 0,18	-	1400	56
22.VE35224	22.VEX35224	VE 35 /2	24	0,5 0,37	16	2000	96
22.VE35222	22.VEX35222	VE 35/2	230M	1,5 1,1	-	2800	100
22.VE4024	22.VEX4024	VE 40	24	0,35 0,26	7	1400	70
22.VE4022	22.VEX4022	VE 40	230M	0,35 0,26	-	1400	70
22.VE40224	22.VEX40224	VE 40 /2	24	0,75 0,55	18	2000	144
22.VE40222	22.VEX40222	VE 40/2	230M	1,5 1,1	-	2800	175
22.VE4524	22.VEX4524	VE 45	24	0,35 0,26	9	1400	107
22.VE4522	22.VEX4522	VE 45	230M	0,35 0,26	-	1400	107
22.VE45224	22.VEX45224	VE 45/2	24	0,8 0,6	22	2000	144

Codice VE (VE code)	Codice VEX (VEX code)	Modello (Model)	Volt	Hp Kw	Amp.	Giri/min (Rpm)	Portata mc/min (Flow)
22.VE45222	22.VEX45222	VE 45/2	230M	2 1,5	-	2800	175
22.VE5024	22.VEX5024	VE 50	24	1 0,75	38	1400	160
22.VE5022	22.VEX5022	VE 50	230M	1 0,75	-	1400	160
22.VE5624	22.VEX5624	VE 56	24	1 0,75	40	1400	225
22.VE5622	22.VEX5622	VE 56	230M	1 0,75	-	1400	225
22.VE6322	22.VEX6322	VE 63	230M	1,5 1,1	-	1400	312
22.VE7122	22.VEX7122	VE 71	230M	2 1,5	-	1400	330

DIMENSIONI VENTILATORI CENTRIFUGHI (Centrifugal Blowers dimensions)

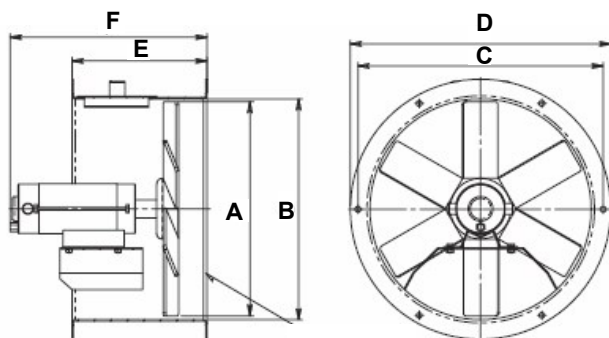


I valori riportati tra parentesi nella tabella delle misure si riferiscono ai modelli monofase 230M
The values given in parentheses in the chart refer to the single-phase models 230M

Supporto motore (Engine support)

Model	A	B	C	D	E	F	G	H	I	L	N	O	P	Q	Kg
BLC002	105	110	60	70	50	59	7	243	190	93	80	100	85	168	2,5
BLC003	140	140	85	85	60	98	7	370	270	110	80	100	98	225	5,5
BLC004	130	155	90	115	75	98	8	340(318)	270	110	80	102	110	225	6
BLC028	160	160	110	110	78	118	8	320(340)	322	135	90	110	122	273	8
BLC015	190	190	140	140	75	148	8	370(360)	405	135	90	110(102)	180	338	14(12)
BLC023	215	215	160	160	250	160	8	390(400)	410	192	90	110(125)	200	340	19(22)
BLC025	255	255	200	200	250	250	8	438	515	232	90	110	250	420	26
BLC030	295	295	240	240	250	300	12	510	615	272	100	125	300	500	36

DIMENSIONI VENTILATORI ELICOIDALI (Helicoidal Blowers dimensions)



Rete di protezione (Safety grid)

I valori riportati tra parentesi nella tabella delle misure si riferiscono ai modelli monofase 230M
The values given in parentheses in the chart refer to the single-phase models 230M

Model	A	B	C	D	E	F	Kg
VE 25	250	260	285	310	200	330(255)	8
VE 30	305	315	348	378	200	330(255)	9
VE 30/2	305	315	348	378	200	330(255)	9
VE 35	350	360	400	425	215	330(255)	11
VE 35/2	350	360	400	425	215	330(350)	11(15)
VE 40	400	410	440	473	215	330(310)	12
VE 40/2	400	410	440	473	215	330(350)	12(16)
VE 45	450	460	495	523	230	330(310)	13
VE 45/2	450	460	495	523	230	330(350)	13(17)
VE 50	500	510	545	573	270	330(310)	21
VE 56	560	570	605	633	300	330(310)	23
VE 63	630	640	675	704	300	310	28
VE 71	700	710	745	774	300	315	35