



AGGIORNAMENTO  
**AGGIORNAMENTO**  
CATALOGO

**Marine technical accessories and parts**



# Sistemi di scarico per motori **Mer**cruiser benzina (**Mer**cruiser gasoline Exhaust systems )

## MERCURISER



Descrizione (Description)	Riser di scarico (Exhaust Elbow)
Codice ordine (Order code)	<b>71.9911819751</b>
Codice orig. (OEM code)	12076A2
Applicazioni (Application)	3.0 L / LX serie

## MERCURISER



Descrizione (Description)	Guarnizioni riser ( Elbow gasket kit)
Codice ordine (Order code)	<b>71.9917501</b>
Codice orig. (OEM code)	27-99777Q02
Applicazioni (Application)	3.0 L / LX serie

## MERCURISER



Descrizione (Description)	Kit bulloni riser (Elbow bolt kit)
Codice ordine (Order code)	<b>71.991188551</b>
Codice orig. (OEM code)	-
Applicazioni (Application)	3.0 L / LX serie

## MERCURISER



Descrizione (Description)	Riser di scarico (Exhaust Elbow)
Codice ordine (Order code)	<b>71.9911819761</b>
Codice orig. (OEM code)	44354A3 807988A03
Applicazioni (Application)	4.3 / 5.0 / 5.7 / 7.4 L / LX serie

## MERCURISER



Descrizione (Description)	Guarnizioni riser ( Elbow gasket kit)
Codice ordine (Order code)	<b>71.9917510</b>
Codice orig. (OEM code)	27-863724Q
Applicazioni (Application)	4.3 / 5.0 / 5.7 / 7.4 L / LX serie

## MERCURISER



Descrizione (Description)	Kit bulloni riser (Elbow bolt kit)
Codice ordine (Order code)	<b>71.991188505</b>
Codice orig. (OEM code)	-
Applicazioni (Application)	4.3 / 5.0 / 5.7 / 7.4 L / LX serie



# Sistemi di scarico per motori **Mer**cruiser benzina (**Mer**cruiser gasoline Exhaust systems)

## MERCURISER



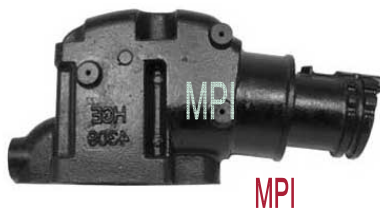
Descrizione (Description) Riser di scarico (Exhaust Elbow)

Codice ordine (Order code) **71.99940560**

Codice orig. (OEM code) 864591T02

Applicazioni (Application) 4.3 / 5.0 / 5.7 / 6.2 350Mag MPI serie

## MERCURISER



Descrizione (Description) Riser di scarico (Exhaust Elbow)

Codice ordine (Order code) **71.9920904309**

Codice orig. (OEM code) 864309T02

Applicazioni (Application) 6.2MPI fino (up to) S/N 0W309999

## MERCURISER



Descrizione (Description) Guarnizioni riser (Elbow gasket kit)

Codice ordine (Order code) **71.99961429**

Codice orig. (OEM code) 27-864850A02

Applicazioni (Application) 4.3 / 5.0 / 5.7 / 6.2 350Mag MPI serie

## MERCURISER



Descrizione (Description) Kit prolunga 3" (Spacer kit 3")

Codice ordine (Order code) **71.991181908K**

Codice orig. (OEM code) 93320A13

Applicazioni (Application) 4.3 / 5.0 / 5.7 / 7.4 L / LX serie

## MERCURISER



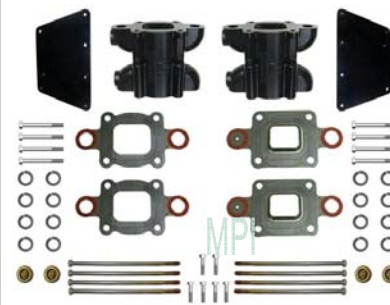
Descrizione (Description) Kit prolunga 3" (Spacer kit 3")

Codice ordine (Order code) **71.9920904929K**

Codice orig. (OEM code) 864929

Applicazioni (Application) 4.3 / 5.0 / 5.7 / 6.2 350Mag MPI serie

## MERCURISER



Descrizione (Description) Kit prolunga 6" (Spacer kit 6")

Codice ordine (Order code) **71.9920904908K**

Codice orig. (OEM code) 864908

Applicazioni (Application) 4.3 / 5.0 / 5.7 / 6.2 350Mag MPI serie



# Sistemi di scarico per motori **Mer**cruiser benzina (**Mer**cruiser gasoline Exhaust systems )

## MERCURISER



Descrizione (Description)	Collettore scarico (Exhaust manifold)
Codice ordine (Order code)	<b>71.991860235</b>
Codice orig. (OEM code)	860235A03
Applicazioni (Application)	3.0 L / LX serie

## MERCURISER



Descrizione (Description)	Kit guarnizioni (Manifold gasket)
Codice ordine (Order code)	<b>71.9917304</b>
Codice orig. (OEM code)	27-815528
Applicazioni (Application)	3.0 L / LX serie

## MERCURISER



Descrizione (Description)	Collettore scarico (Exhaust manifold)
Codice ordine (Order code)	<b>71.9911819521</b>
Codice orig. (OEM code)	99746A8 99746A17
Applicazioni (Application)	V6 4.3 L / LX serie

## MERCURISER



Descrizione (Description)	Kit bulloni (Manifold bolt kit)
Codice ordine (Order code)	<b>71.991188533</b>
Codice orig. (OEM code)	-
Applicazioni (Application)	V6 4.3 L / LX serie

## MERCURISER



MPI



Descrizione (Description)	Collettore scarico (Exhaust manifold)
Codice ordine (Order code)	<b>71.99940509</b>
Codice orig. (OEM code)	864612T01
Applicazioni (Application)	V6 4.3 <b>MPI</b> serie

## MERCURISER



Descrizione (Description)	Kit guarnizioni (Manifold gasket)
Codice ordine (Order code)	<b>71.9917410</b>
Codice orig. (OEM code)	27-99757
Applicazioni (Application)	V6 4.3 L / LX e MPI serie



# Sistemi di scarico per motori **Mercuriser** benzina (**Mercuriser** gasoline Exhaust systems )

## MERCUISER



Descrizione (Description)	Collettore scarico (Exhaust manifold)
Codice ordine (Order code)	<b>71.9911819531</b>
Codice orig. (OEM code)	860246A15
Applicazioni (Application)	V8 5.0 / 5.7 L/LX serie

## MERCUISER



Descrizione (Description)	Kit bulloni (Manifold bolt kit)
Codice ordine (Order code)	<b>71.991188533</b>
Codice orig. (OEM code)	-
Applicazioni (Application)	V8 5.0 / 5.7 L/LX serie

## MERCUISER



Descrizione (Description)	Collettore scarico (Exhaust manifold)
Codice ordine (Order code)	<b>71.99940508</b>
Codice orig. (OEM code)	865735A02
Applicazioni (Application)	V8 5.0 / 5.7 / 6.2 350Mag MPI serie

## MERCUISER



Descrizione (Description)	Kit guarnizioni (Manifold gasket)
Codice ordine (Order code)	<b>71.9917420</b>
Codice orig. (OEM code)	27-33395
Applicazioni (Application)	V8 5.0 / 5.7 L / LX V8 5.0 / 5.7 / 6.2 MPI

## MERCUISER



Descrizione (Description)	Collettore scarico (Exhaust manifold)
Codice ordine (Order code)	<b>71.9911819571</b>
Codice orig. (OEM code)	807078T10
Applicazioni (Application)	V8 7.4 / 8.2 L/LX serie

## MERCUISER



Descrizione (Description)	Kit guarnizioni (Manifold gasket)
Codice ordine (Order code)	<b>71.9917440</b>
Codice orig. (OEM code)	27-46820
Applicazioni (Application)	V8 7.4 / 8.2 L/LX serie



# Sistemi di scarico per motori **Volvo Penta** benzina (**Volvo Penta** gasoline Exhaust systems )

## VOLVO PENTA



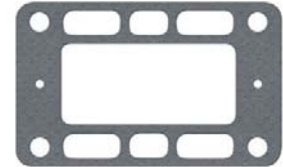
Descrizione (Description) Riser di scarico (Exhaust Elbow)  
 Codice ordine (Order code) **71.9916037**  
 Codice orig. (OEM code) 857037  
 Applicazioni (Application) V6 OLD STYLE

## VOLVO PENTA



Descrizione (Description) Riser di scarico (Exhaust Elbow)  
 Codice ordine (Order code) **71.9911819351**  
 Codice orig. (OEM code) 856891  
 Applicazioni (Application) V8 OLD STYLE

## VOLVO PENTA



Descrizione (Description) Guarnizioni riser (Elbow gasket kit)  
 Codice ordine (Order code) **71.99856039**  
 Codice orig. (OEM code) 856039  
 Applicazioni (Application) V6/ V8 OLD STYLE

## VOLVO PENTA



Descrizione (Description) Kit bulloni riser (Elbow bolt kit)  
 Codice ordine (Order code) **71.9916008**  
 Codice orig. (OEM code) -  
 Applicazioni (Application) V6/ V8 OLD STYLE

## VOLVO PENTA



Descrizione (Description) Riser di scarico (Exhaust Elbow)  
 Codice ordine (Order code) **71.991181909**  
 Codice orig. (OEM code) 3863061  
 Applicazioni (Application) V6/ V8 NEW STYLE

## VOLVO PENTA



Descrizione (Description) Guarnizioni riser (Elbow gasket kit)  
 Codice ordine (Order code) **71.9917541**  
 Codice orig. (OEM code) 3863191  
 Applicazioni (Application) V6/ V8 NEW STYLE



# Sistemi di scarico per motori **Volvo Penta benzina** (**Volvo Penta gasoline Exhaust systems**)

## VOLVO PENTA



Descrizione (Description) Kit bulloni riser (Elbow bolt kit)  
 Codice ordine (Order code) **71.991188507**  
 Codice orig. (OEM code) -  
 Applicazioni (Application) V6/ V8  
 NEW STYLE

## VOLVO PENTA



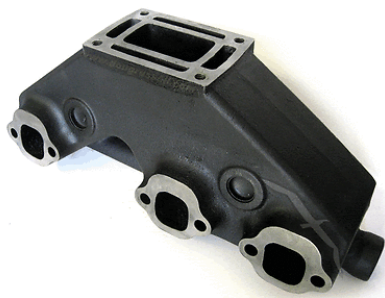
Descrizione (Description) Collettore scarico (Exhaust manifold)  
 Codice ordine (Order code) **71.9916894**  
 Codice orig. (OEM code) 856894  
 Applicazioni (Application) V6 OLD STYLE

## VOLVO PENTA



Descrizione (Description) Kit bulloni (Manifold bolt kit)  
 Codice ordine (Order code) **71.9922006**  
 Codice orig. (OEM code) -  
 Applicazioni (Application) V6/ V8  
 OLD STYLE

## VOLVO PENTA



Descrizione (Description) Collettore scarico (Exhaust manifold)  
 Codice ordine (Order code) **71.991181848**  
 Codice orig. (OEM code) 3857656  
 Applicazioni (Application) V6 NEW STYLE

## VOLVO PENTA



Descrizione (Description) Kit guarnizioni (Manifold gasket)  
 Codice ordine (Order code) **71.9917410**  
 Codice orig. (OEM code) -  
 Applicazioni (Application) V6 NEW and  
 OLD STYLE

## VOLVO PENTA



Descrizione (Description) Collettore scarico (Exhaust manifold)  
 Codice ordine (Order code) **71.9911819311**  
 Codice orig. (OEM code) 856883  
 Applicazioni (Application) V8 OLD STYLE



# Sistemi di scarico per motori **Volvo Penta** benzina (**Volvo Penta** gasoline Exhaust systems )

## VOLVO PENTA



Descrizione (Description) Collettore scarico (Exhaust manifold)

Codice ordine (Order code) **71.991181986**

Codice orig. (OEM code) 3857723

Applicazioni (Application) V8 NEW STYLE

## VOLVO PENTA



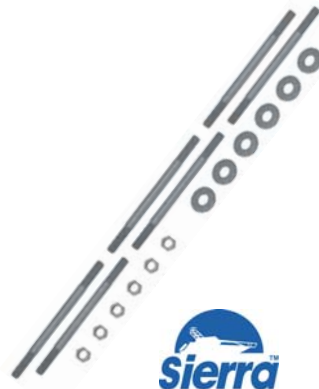
Descrizione (Description) Kit guarnizioni (Manifold gasket)

Codice ordine (Order code) **71.9917420**

Codice orig. (OEM code) -

Applicazioni (Application) V8 NEW and OLD STYLE

## VOLVO PENTA



Descrizione (Description) Kit bulloni (Manifold bolt kit)

Codice ordine (Order code) **71.991188550**

Codice orig. (OEM code) -

Applicazioni (Application) V8 NEW STYLE

## VOLVO PENTA



Descrizione (Description) Collettore scarico (Exhaust manifold)

Codice ordine (Order code) **71.9911819301**

Codice orig. (OEM code) 855387

Applicazioni (Application) AQ120 / 125 / 131 / 140/145/151/230

## VOLVO PENTA



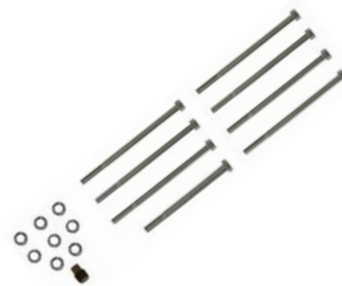
Descrizione (Description) Kit guarnizioni (Manifold gasket)

Codice ordine (Order code) **71.9922004**

Codice orig. (OEM code) -

Applicazioni (Application) AQ120 / 125 / 131 / 140/145/151/230

## VOLVO PENTA



Descrizione (Description) Kit bulloni (Manifold bolt kit)

Codice ordine (Order code) **71.9922007**

Codice orig. (OEM code) -

Applicazioni (Application) AQ120 / 125 / 131 / 140/145/151/230





# Sistemi di scarico per motori **Volvo Penta Diesel** (**Volvo Penta Diesel Exhaust systems**)

## VOLVO PENTA



Descrizione (Description)	Gomito scarico (Exhaust Elbow)
Codice ordine (Order code)	<b>71.99845261</b>
Codice orig. (OEM code)	845261
Applicazioni (Application)	D30 / 40 serie

## VOLVO PENTA



Descrizione (Description)	Gomito scarico (Exhaust Elbow)
Codice ordine (Order code)	<b>71.99861289</b>
Codice orig. (OEM code)	861289
Applicazioni (Application)	D41B / 42/ 43 / 44 300 / 32 serie

## VOLVO PENTA



Descrizione (Description)	Gomito scarico (Exhaust Elbow)
Codice ordine (Order code)	<b>71.99858481</b>
Codice orig. (OEM code)	858481
Applicazioni (Application)	D31 / 41A serie

## Eliche **DUO-PROP** originali

# VOLVO PENTA



Tipo A



Tipo B

Codice ordine (Order code)	Descrizione (Description)
<b>71.99VPDPA3</b>	Elica tipo A 3
<b>71.99VPDPA4</b>	Elica tipo A 4
<b>71.99VPDPA5</b>	Elica tipo A 5
<b>71.99VPDPA6</b>	Elica tipo A 6
<b>71.99VPDPA7</b>	Elica tipo A 7
<b>71.99VPDPB3</b>	Elica tipo B 3
<b>71.99VPDPB4</b>	Elica tipo B 4
<b>71.99VPDPB5</b>	Elica tipo B 5
<b>71.99VPDPB6</b>	Elica tipo B 6



**Valvola Antisifone da inserire sulla linea di raffreddamento idonea anche per piccoli motori con bassa portata d'acqua**  
**(Anti-siphon valve to be inserted on the cooling line also suitable for small engines with a low water flow)**



Codice ordine (Order code)	Descrizione (Description)
50.12510013	Kit antisifone (Anti-siphon kit) mm 13
50.12510016	Kit antisifone (Anti-siphon kit) mm 16
50.12510019	Kit antisifone (Anti-siphon kit) mm 19
50.12510025	Kit antisifone (Anti-siphon kit) mm 25
50.12510032	Kit antisifone (Anti-siphon kit) mm 30
50.12510038	Kit antisifone (Anti-siphon kit) mm 38
50.12510004	Solo valvola (Valve only) 1/2"

**Filtri acqua per raffreddamento motore e antiodore a carboni attivi per serbatoi acque nere o carburante**  
**(Water strainer and no-smell filters with active carbon for black water tanks or fuel tanks)**

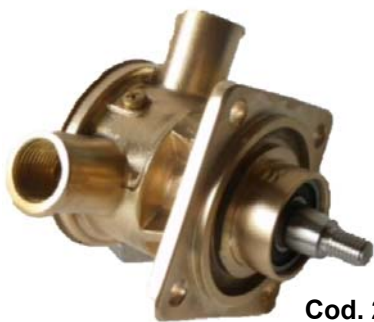


Codice ordine (Order code)	Descrizione (Description)
90.FI2852	Filtro acqua (Water strainer) 19-25 mm
90.FI2853	Filtro acqua (Water strainer) 32-38 mm
90.FI2863	Acque nere (Black water) 19-25 mm
90.FI2867	Carburante (Fuel tanks) 19-25 mm

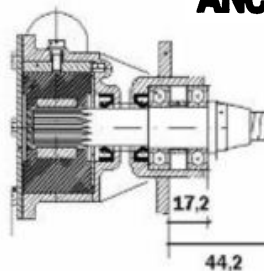
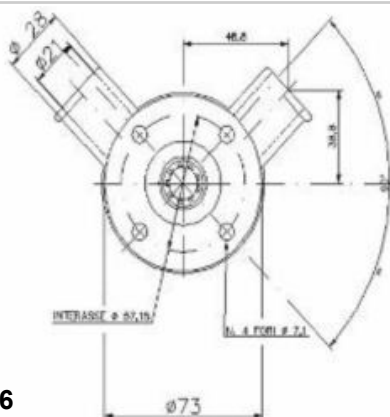


# Pompe di raffreddamento motore e ricambi (Engine cooling pumps and spare parts)

SR 100  
per YANMAR 3JH3E



Cod. 23.104966



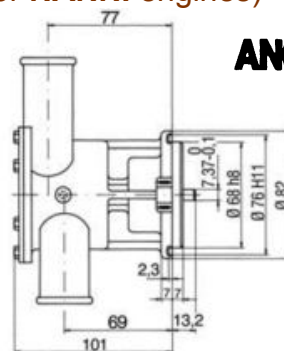
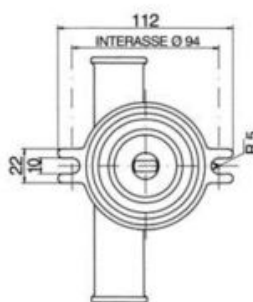
**ANCOR**

Pompa sostitutiva della Johnson pump F7B-9 10-24179 per motori NANNI  
(Replacement cooling pump for Johnson F7B-9 10-24179 for NANNI engines)



ST 261  
per **NANNI**

Cod. 23.105689



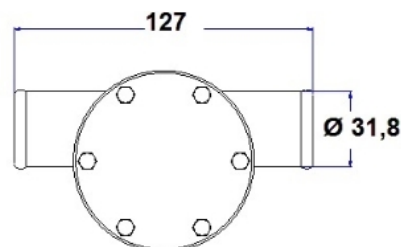
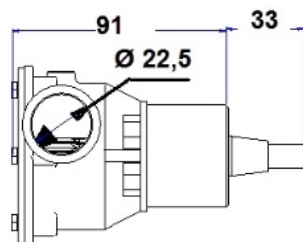
**ANCOR**

Pompa sostitutiva per motori VOLVO PENTA MD 22 cod. originale 3582510  
(Replacement cooling pump for VOLVO PENTA MD 22 engine orig. p/n 3582510)



Cod. 23.104573

ST 201  
per **VOLVO PENTA**



**ANCOR**



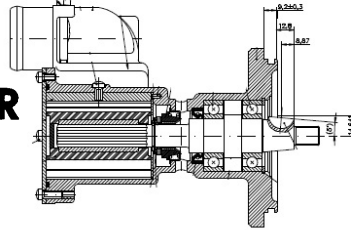
# Pompe di raffreddamento motore e ricambi (Engine cooling pumps and spare parts)

Pompa sostitutiva della **Jabsco 50350-1101** per motori **IVECO serie NEF**  
(Replacement cooling pump for **Jabsco 50350-1101** for **IVECO engines NEF series**)

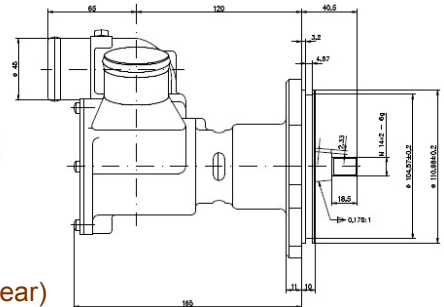


ST180 per  
**IVECO NEF**

**ANCOR**



Cod. 23.104038 con ingranaggio (with gear)  
Cod. 23.104012 senza ingranaggio (without gear)

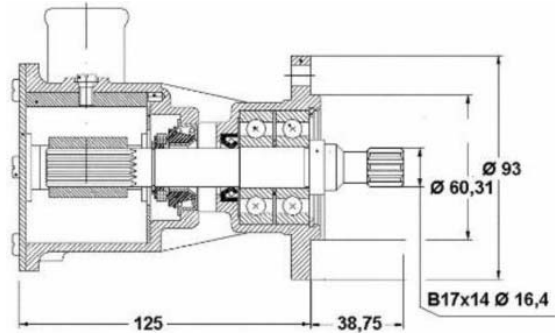


Pompa sostitutiva della **Jabsco 29460-1001** per motori **AIFO 8065 M12**  
(Replacement cooling pump for **Jabsco 29460-1001** for **AIFO 8065 M12 engine**)



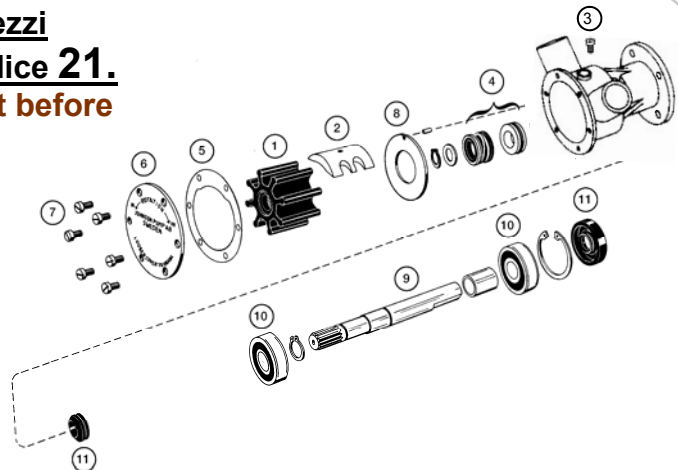
ST 164  
per **AIFO**

Cod. 23.104410



Per ordinare o consultare il listino prezzi  
anteporre ai codici in tabella il precodice 21.  
**To order or refer to the pricing list put before**  
**the codes in the table the prefix 21.**

**ANCOR**



Pompa	1 Girante	2 Cam	3 Vite cam	4 Tenuta	5 Guarniz.	6 Coperchio	8 Piatto	9 Asse	10 Cuscin.	11 Tenuta
<b>SR100</b>	02040	02393	05408	00243	02364	02390	02395	05804	06003(2)	-
<b>ST164</b>	02042	02411	05395	02409	02363	02408	02413	04409	06303(2)	00243
<b>ST180</b>	03260	03643	00154	02409	-	04016	02413	04015	06205(2)	04017
<b>ST201</b>	02040	02393	05395	00243	02364	02390	-	04579	06003(2)	-
<b>ST261</b>	02039	00368	05395	00243	-	03364	02413	03503	06203(2)	-